



EP25N - EP25CN - EP30N EP30CN - EP35N

Specifiche

Carrelli elevatori elettrici
2.5 - 3.5 tonnellate



Caratteristiche			Cat Lift Trucks	Cat Lift Trucks	Cat Lift Trucks
1.1	Costruttore (marchio)		EP25N	EP25CN	EP30N
1.2	Codice del modello assegnato dal costruttore		Elettrica	Elettrica	Elettrica
1.3	Tipo di trazione: elettrica, diesel, benzina, GPL		Seduto	Seduto	Seduto
1.4	Guida operatore: a piedi, in piedi, seduto		2500	2500	3000
1.5	Portata	Q (kg)	500	500	500
1.6	Baricentro carico	c (mm)	476	476	504
1.8	Distanza del carico dal centro dell'asse anteriore	x (mm)	1730	1585	1730
1.9	Interasse	y (mm)			
Pesi					
2.1	Peso a vuoto, con batteria (montante simplex, altezza di sollevamento min.)	kg	4700	4621	5152
2.2	Carico sugli assali con carico, ant./post. (montante simplex, altezza di sollevamento min.)	kg	6336/864	6332/789	7313/839
2.3	Carico sugli assali senza carico, ant./post. (montante simplex, altezza di sollevamento min.)	kg	2424/2275	2292/2329	2571/2581
Ruote e gruppo di trasmissione					
3.1	Gommatura: V=cushion, L=pneum., SE=Superelast., ant./post.		SE	SE	SE
3.2	Dimensioni gommatura anteriore	pcm/ (mm)	23 x 9 - 10	23 x 9 - 10	23 x 10 - 12
3.3	Dimensioni gommatura posteriore		18 x 7 - 8	18 x 7 - 8	18 x 7 - 8
3.5	Numero di ruote, ant./post. (x = motrici)		2 x / 2	2 x / 2	2 x / 2
3.6	Carreggiata al centro delle ruote anteriori	b10 (mm)	985	985	950
3.7	Carreggiata al centro delle ruote posteriori	b11 (mm)	970	970	970
Dimensioni					
4.1	Inclinazione montante, avanti/indietro	α/β °	6 / 8	6 / 8	6 / 8
4.2	Altezza minimo ingombro (ved. tabella)	h1 (mm)	2145	2145	2165
4.3	Alzata libera (ved. tabella)	h2 (mm)	100	100	100
4.4	Altezza di sollevamento (ved. tabella)	h3 (mm)	3300	3300	3270
4.5	Altezza massimo ingombro	h4 (mm)	4355	4355	4325
4.7	Altezza protezione conducente	h6 (mm)	2240	2240	2240
4.8	Altezza del sedile	h7 (mm)	1130*	1130*	1130*
4.12	Altezza gancio di traino	h10 (mm)	395	395	395
4.19	Lunghezza totale	l1 (mm)	3600	3459	3628
4.20	Lunghezza alla faccia anteriore forche (incluso spessore forche)	l2 (mm)	2530	2389	2558
4.21	Larghezza totale	b1/b2 (mm)	1190	1190	1190
4.22	Dimensioni forche (spessore, larghezza, lunghezza)	s / e / l (mm)	40x100x1070	40x100x1070	45x125x1070
4.23	Piastra portaforche secondo DIN 15 173 A/B/no		2A	2A	3A
4.24	Larghezza piastra portaforche	b3 (mm)	1000	1000	1000
4.31	Altezza dal suolo alla base del montante, con carico	m1 (mm)	105	105	115
4.32	Altezza dal suolo al centro del telaio, con carico (forche abbassate)	m2 (mm)	122	122	122
4.33	Corridoio di stivaggio con pallet 1000 x 1200 (lato presa 1200)	Ast (mm)	3805	3660	3830
4.34a	Corridoio di stoccaggio con pallet 800 x1200 mm, longitudinale	Ast (mm)	3960	3815	3985
4.35	Raggio di curvatura	Wa (mm)	2064	1920	2064
4.36	Distanza di rotazione minima	b13 (mm)	160	160	160
Prestazioni					
5.1	Velocità di traslazione, con/senza carico	km/h	20/20	20/20	20/20
5.2	Velocità di sollevamento, con/senza carico	m/s	0.5/0.65	0.5/0.65	0.45/0.6
5.3	Velocità di discesa, con/senza carico	m/s	0.55/0.5	0.55/0.5	0.5/0.45
5.5	Sforzo al gancio, con/senza carico	N	9300/9700	9300/9700	9100/9550
5.6	Massimo sforzo al gancio con/senza carico (5 min serv. breve)	N	15800/16200	15800/16200	15550/16050
5.7	Pendenza superabile, con/senza carico	%	15/25	15/25	13/22
5.8	Massima pendenza superabile, con/senza carico	%	23/38	23/38	20/34
5.9	Tempo di accelerazione su 10 metri, con/senza carico	s	4.2/3.9	4.2/3.9	4.3/3.9
5.10	Freni di servizio: meccanici, elettrici, idraulici, pneumatici		Idraulici	Idraulici	Idraulici
Motori elettrici					
6.1	Potenza del motore di trazione (60 min. S2)	kW	2 x 8 kW	2 x 8 kW	2 x 8 kW
6.2	Potenza del motore di sollevamento (S3 15%)	kW	20.8kW	20.8kW	25.5kW
6.3	Batteria secondo DIN 43 531/35/36 A/B/C/no		43.536A	43.536A	43.536A
6.4	Tensione / capacità batteria (scarica in 5 ore)	V/Ah	80 / 700-775	80 / 560-620	80 / 700-775
6.5	Peso batteria	kg	1863	1558	1863
Varie					
8.1	Tipo di variatore		AC	AC	AC
8.2	Massima pressione di esercizio per attrezzature supplementari	bar	185	185	185
8.3	Portata dell'olio per attrezzature supplementari	l/min	30	30	30
8.4	Livello del valore medio di rumorosità all'orecchio dell'operatore (EN 12053)	dB(A)	65	65	66
8.5	Tipologia di accoppiamento del gancio di traino / rif. tipo DIN		DIN15170-H	DIN15170-H	DIN15170-H

* h7 valori rilevati con sedile tipo MSG65.

** Opzione separata per valvola limitatrice di pressione quando è necessaria pressione inferiore.



	Cat Lift Trucks EP30CN	Cat Lift Trucks EP35N
	Elettrica	Elettrica
	Seduto	Seduto
	3000	3500
	500	500
	504	504
	1585	1730
	5234	5591
	7355/878	8186/904
	2454/2780	2654/2937
	SE	SE
	23 x 10 - 12	23 x 10 - 12
	18 x 7 - 8	18 x 7 - 8
	2 x / 2	2 x / 2
	950	950
	970	970
	6 / 8	6 / 8
	2165	2291
	100	100
	3270	3300
	4325	4345
	2240	2240
	1130*	1130*
	395	395
	3487	3628
	2417	2558
	1190	1190
	45x125x1070	45x125x1070
	3A	3A
	1000	1000
	115	115
	122	122
	3690	3830
	3840	3985
	1920	2064
	160	160
	20/20	18/18
	0.45/0.6	0.45/0.6
	0.5/0.45	0.5/0.45
	9100/9550	8950/9500
	15550/16050	15400/16000
	13/22	12/20
	20/33	18/31
	4.3/3.9	4.4/3.9
	Idrraulici	Idrraulici
	2 x 8 kW	2 x 8 kW
	25.5kW	25.5kW
	43.536A	43.536A
	80 / 560-620	80 / 700-775
	1558	1863
	AC	AC
	185	205**
	30	30
	66	66
	DIN15170-H	DIN15170-H

Ast = Larghezza corridoio di accatastamento con carico

$$Ast = Wa + \sqrt{(l6 + x)^2 + \left(\frac{b12 - b13}{2}\right)^2} + a$$

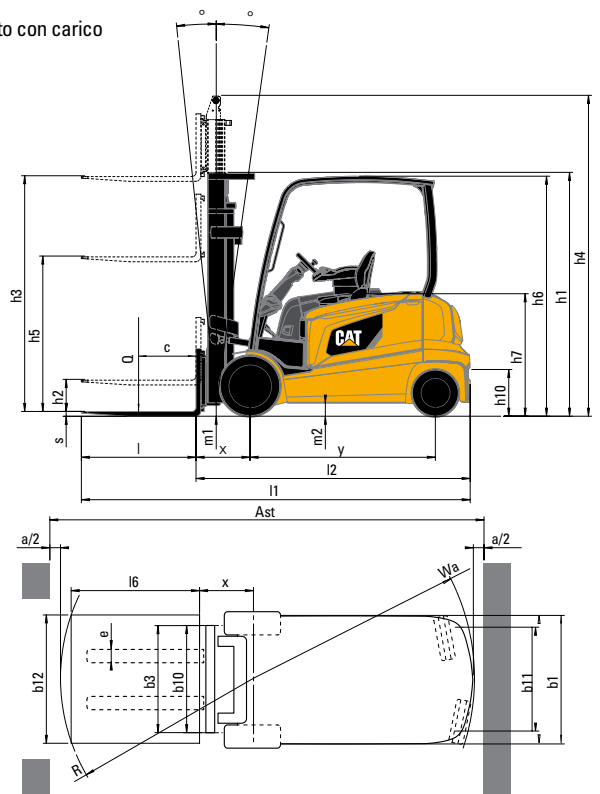
Wa = Raggio di sterzata esterno

x = Distanza centro assale anteriore fino al dorso delle forche

l6 = Lunghezza pallet

a = Distanza di sicurezza

b12 = Larghezza pallet



Bassi costi di gestione

- Il display completamente a colori, protetto dalle intemperie, che visualizza chiare informazioni nella stessa lingua dell'operatore e con funzionalità di facile apprendimento, informa sullo stato del carrello elevatore, evitandone un impiego scorretto e proteggendo il vostro investimento.

Produttività impareggiabile

- Il Sistema di Guida a Risposta Veloce (Responsive Drive System - RDS), con controllo della velocità adattabile, regola le modalità di prestazione del carrello rispondendo alla velocità dei movimenti del piede e della punta delle dita, per soddisfare le variabili esigenze del conduttore e garantire avvii ed arresti progressivi.
- La riduzione studiata della velocità e dei movimenti (opzionale) limita automaticamente la velocità e la frequenza di inclinazione quando le forche arrivano oltre l'altezza dell'alzata libera, così da ottenere sia agilità che stabilità ottimali.
- Il controllo intelligente in curva crea una percezione naturale della riduzione della velocità nelle svolte, senza dare la sensazione di essere inclinati, per permettere una guida sicura e produttiva.
- L'interruttore a chiavetta può essere impostato su due modalità, ECO per operatori alle prime esperienze o per mantenere bassi i consumi energetici, e PRO per operatori esperti ed elevate prestazioni, ed è disponibile anche la personalizzazione opzionale per soddisfare esigenze specifiche.
- L'impianto di sterzo a 4 ruote con dual drive di futura generazione, controllo delle curve, +100° di rotazione dell'assale posteriore, svolte laterali istantanee senza spinta e l'esclusiva capacità di sterzare usando l'assale anteriore,

permette una manovrabilità dall'agilità imbattibile, una migliore trazione e una maggiore durata delle ruote.

Sicurezza ed ergonomia

- Il bracciolo regolabile, completamente riprogettato, combina il supporto anatomico con il libero movimento e il perfetto posizionamento della mano, ed è dotato di comandi idraulici a sfioramento con forza delle molle ottimizzata, o in alternativa opzionale, di un intuitivo comando a joystick.
- Le opzioni sul bracciolo comprendono i comandi di marcia/retromarcia, rilascio pinza e centratura automatica dell'inclinazione azionati soltanto mediante le dita del conduttore.
- Il gradino largo e antiscivolo, la lunga maniglia d'appoggio e le linee arrotondate del design del carrello permettono veloci e comodi accessi e discese dall'ampio e confortevole comparto operatore con piastra e sgombra pedana.
- L'ergonomica disposizione dei comandi e del display, il sedile e la posizione del volante regolabili, l'ottimale angolazione dei pedali e l'eccellente visuale a tutto campo permettono un impiego senza sforzo.

Opzioni

- Riduzione studiata della velocità e dei movimenti.
- Bracciolo con comandi di marcia/retromarcia, rilascio pinza e centratura automatica dell'inclinazione.
- Pedale di presenza a bordo.
- Sostituzione batteria laterale.
- Sistema di avvertimento sovraccarico a tre stadi.
- Pedale acceleratore a doppia azione.

Cat® Lift Trucks.

il vostro partner per la movimentazione.

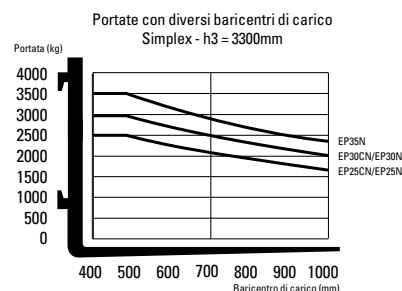
Montante	EP25N/EP25CN				Angolo di inclinazione (av-in)	EP25N	EP25CN
	h3	h1	h4	h2/h5*		Q @ c = 500mm	Q @ c = 500mm
	mm	mm	mm	mm		kg	kg
Simplex	3000	1995	4055	100	6/8	2500	2500
	3300	2145	4355	100	6/8	2500	2500
	3740	2410	4795	100	6/8	2500	2500
	4100	2590	5155	100	6/8	2500	2500
	4500	2800	5555	100	6/8	2500	2500
	5000	3050	6055	100	6/8	2500	2450
	5500	3300	6555	100	6/4	2500	2400
Duplex	3000	1995	4055	940	6/8	2500	2500
	3300	2145	4355	1090	6/8	2500	2500
	3700	2410	4755	1355	6/8	2500	2500
	4020	2590	5075	1535	6/8	2500	2500
Triplex	3730	1805	4785	750	6/6	2500	2500
	4030	1905	5085	850	6/6	2500	2500
	4300	1995	5355	940	6/6	2500	2500
	4750	2145	5805	1090	6/6	2500	2500
	5060	2265	6115	1210	6/6	2500	2450
	5500	2410	6555	1355	6/6	2500	2350
	5990	2590	7045	1535	6/4	2400	2300
	6500	2850	7555	1795	6/4	1950	2100
7000	3050	8055	1995	6/4	1500	1600	

* h5 inclusa griglia reggicarico (senza griglia reggicarico aumenta di 305 mm con il duplex o di 465 mm con il triplex).

Montante	EP30N/EP30CN				Angolo di inclinazione (av-in)	EP30N	EP30CN
	h3	h1	h4	h2/h5*		Q @ c = 500mm	Q @ c = 500mm
	mm	mm	mm	mm		kg	kg
Simplex	3030	2045	4085	100	6/8	3000	3000
	3270	2165	4325	100	6/8	3000	3000
	3700	2430	4755	100	6/8	3000	3000
	4000	2610	5055	100	6/8	3000	3000
	4500	2870	5555	100	6/8	3000	3000
	5000	3120	6055	100	6/8	3000	2900
	5500	3370	6555	100	6/4	2900	2800
	6000	3635	7055	100	6/4	2650	2700
	Duplex	3000	2035	4055	980	6/8	3000
3250		2165	4305	1110	6/8	3000	3000
3700		2430	4755	1375	6/8	3000	3000
4010		2610	5065	1555	6/8	3000	3000
Triplex	3690	1825	4745	770	6/6	3000	3000
	3990	1925	5045	870	6/6	3000	3000
	4320	2045	5375	990	6/6	3000	3000
	4700	2165	5755	1110	6/6	3000	2950
	5060	2285	6115	1230	6/6	3000	2850
	5450	2430	6505	1375	6/6	2900	2800
	5970	2610	7025	1555	6/4	2750	2650
	6470	2870	7525	1815	6/4	2100	2000
	7000	3070	8055	2015	6/4	1600	1450

Montante, prestazioni e portate

- h1 Altezza minimo ingombro
- h2 Altezza libera normale
- h3 Altezza sollevamento standard
- h4 Altezza massimo ingombro
- h5 Alzata libera totale
- Q Portata carico
- c Baricentro di carico (distanza)



Dimensioni batteria

		EP25N	EP25CN	EP30N	EP30CN	EP35N
Voltaggio batteria	V	80	80	80	80	80
Capacità dopo 5 ore di uso	Ah	700-775	560-620	700-775	560-620	700-775
Peso della batteria (+/-5%)	kg	1863	1558	1863	1558	1863
Dimensioni scatola						
Lunghezza	mm	1028	1028	1028	1028	1028
Larghezza	mm	855	711	855	711	855
Altezza	mm	784	784	784	784	784
Dimensione comparto						
Lunghezza	mm	1056	1056	1056	1056	1056
Larghezza	mm	865	720	865	720	865
Altezza*	mm	790	790	790	790	790

* Tolleranza 5mm

Montante	EP35N					
	h3	h1	h4	h2/h5*	Angolo di inclinazione (av-in)	Q @ c = 500mm
	mm	mm	mm	mm		kg
Simplex	3000	2170	4045	100	6/8	3500
	3300	2290	4345	100	6/8	3500
	3720	2500	4765	100	6/8	3500
	4000	2755	5045	100	6/8	3500
	4500	3000	5545	100	6/8	3500
	5000	3250	6045	100	6/8	3500
	5500	3500	6545	100	6/4	3400
	6000	3750	7045	100	6/4	2800
	Duplex	3010	2170	4055	1125	6/8
3300		2290	4345	1245	6/8	3500
3720		2615	4765	1570	6/8	3500
4000		2755	5045	1710	6/8	3500
Triplex	3730	1930	4775	885	6/6	3500
	4010	2050	5055	1005	6/6	3500
	4390	2170	5435	1125	6/6	3500
	4700	2290	5745	1245	6/6	3500
	5030	2435	6075	1390	6/6	3450
	5580	2615	6625	1570	6/6	3100
	6000	2755	7045	1710	6/4	2900
	6510	2930	7555	1885	6/4	2250
	7000	3125	8045	2080	6/4	1700

info@catliftruck.com
www.catliftruck.com

CLSC1606(07/14)

©2014, MCFE. Tutti i diritti sono riservati.
CAT, CATERPILLAR, BUILT FOR IT, i rispettivi logo, il tipico colore "giallo Caterpillar", il marchio "Power Edge", e le caratteristiche che identificano i prodotti e la compagnia, sono marchi di fabbrica Caterpillar e non possono essere impiegati senza autorizzazione.

Stampato nei Paesi Bassi

NOTA: Le specifiche di prestazione possono variare a seconda delle tolleranze di produzione standard, condizioni del veicolo, tipo di ruote, condizioni di pavimentazione o superficie, applicazione o ambienti operativi. I carrelli possono essere presentati con l'aggiunta di opzioni non di serie. Le specifiche esigenze d'esercizio e le configurazioni disponibili sul posto dovrebbero essere discusse con il vostro concessionario di carrelli elevatori Cat. Cat Lift Trucks segue una politica di continuo miglioramento del prodotto, per questo motivo, alcuni materiali, opzioni e specifiche potrebbero cambiare senza preavviso.

